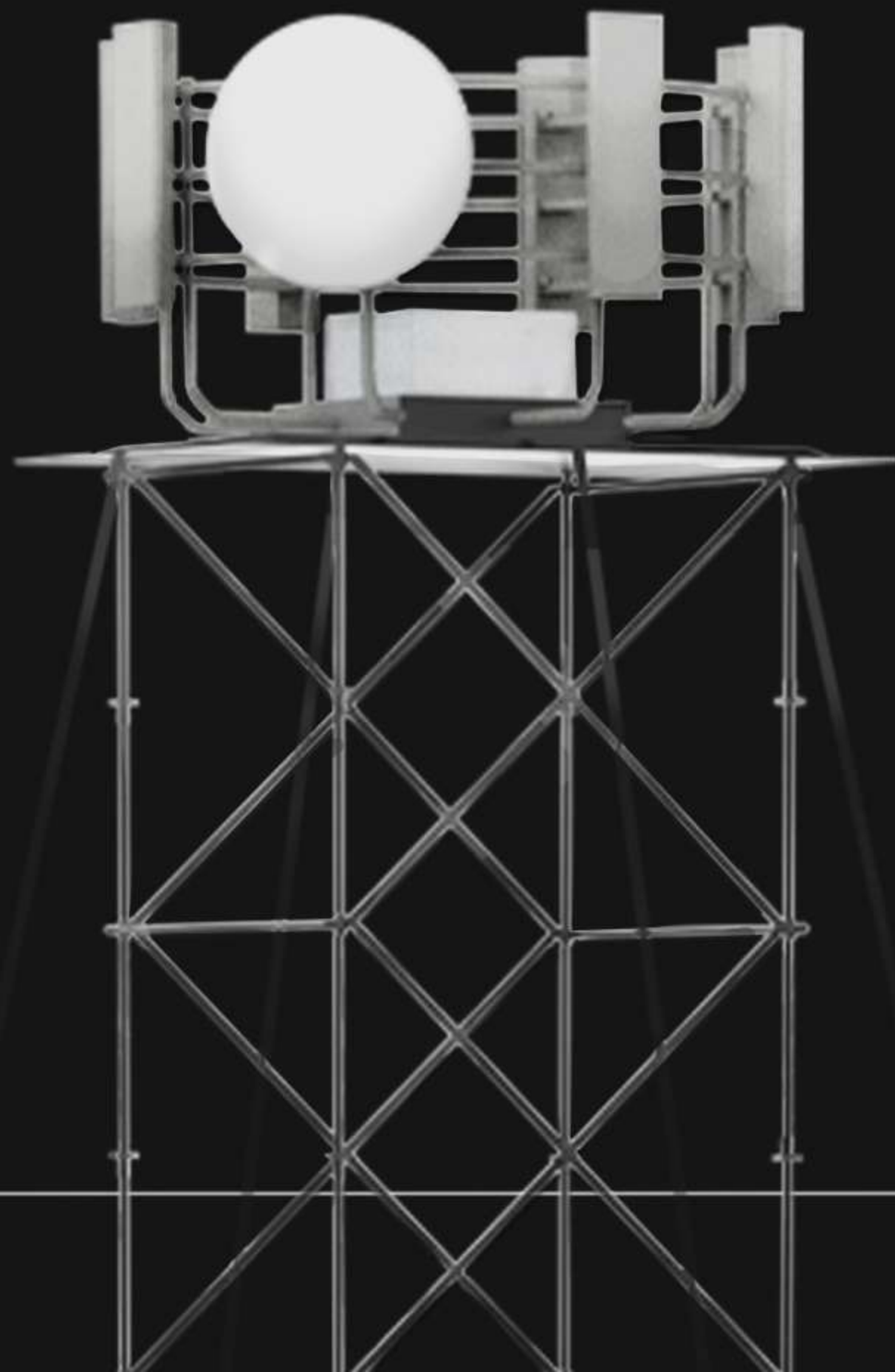




# Механическая система сбора вышки



выполнено командой CGX4

# Наша команда

01

Рассказов  
Павел

---

Промышленный  
дизайнер

Капитан CGX4

---

Визуализация  
Обратная связь

02

Дедкова  
Алина

---

Наноинженер

Сбор информации  
3D модели

03

Кутепов  
Марк

---

Промышленный  
дизайнер

Сбор информации  
Расчеты

04

Кузнецов  
Марк

---

Промышленный  
дизайнер

3D модели  
Расчеты



# Исследования

## Требования к оборудованию:

- прочный недорогой материал
- дополнительные тросы для устойчивости
- автоматизированная установка
- оптимальная высота 22-29 метров
- защита от ржавчины
- применение наименее дорогих технологий

# Технология

Преимущества механики над гидравликой:

- низкая стоимость вышки
- отсутствие лишних затрат на электроэнергию
- простое устройство конструкции
- низкий шанс поломки

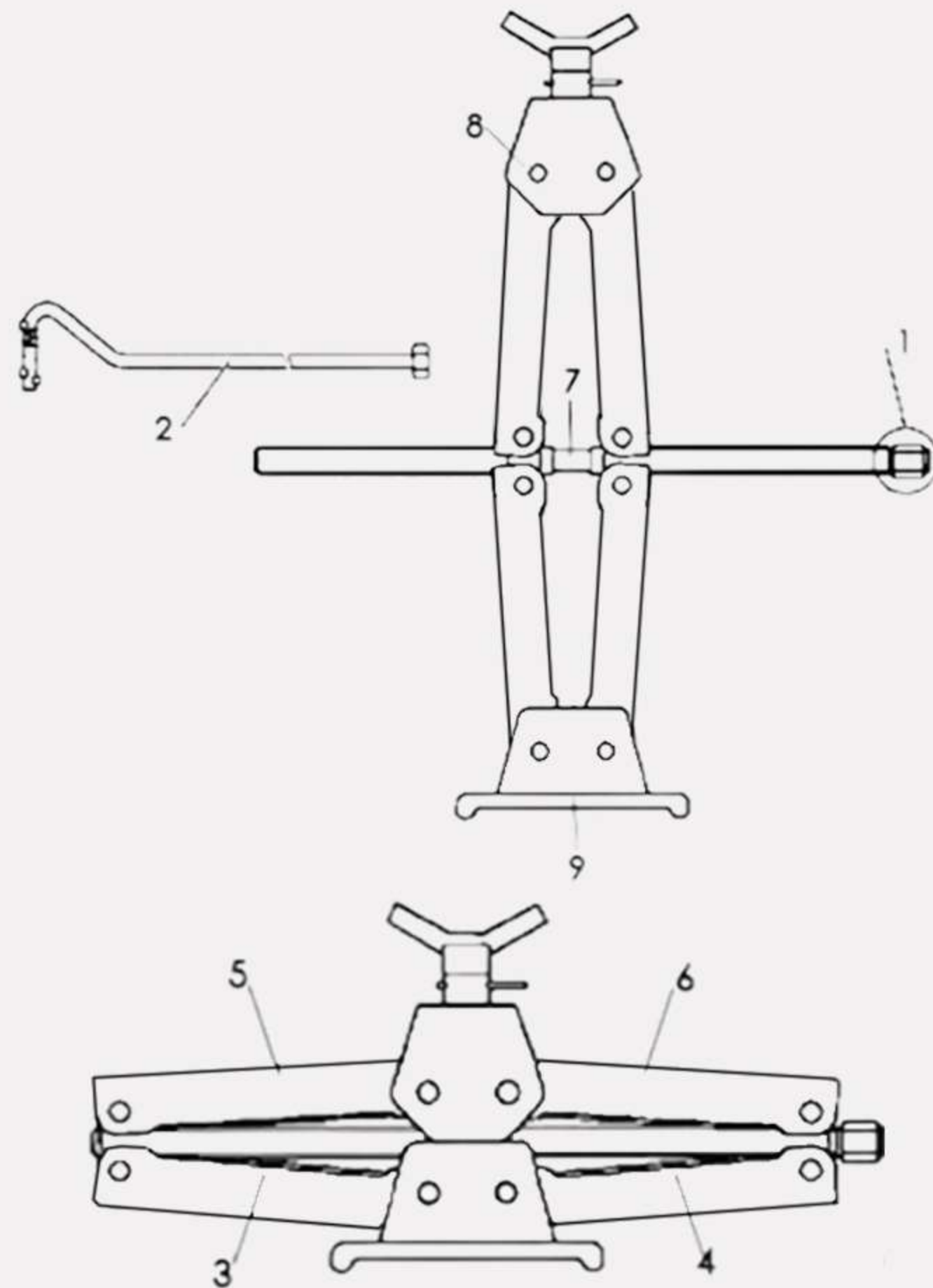
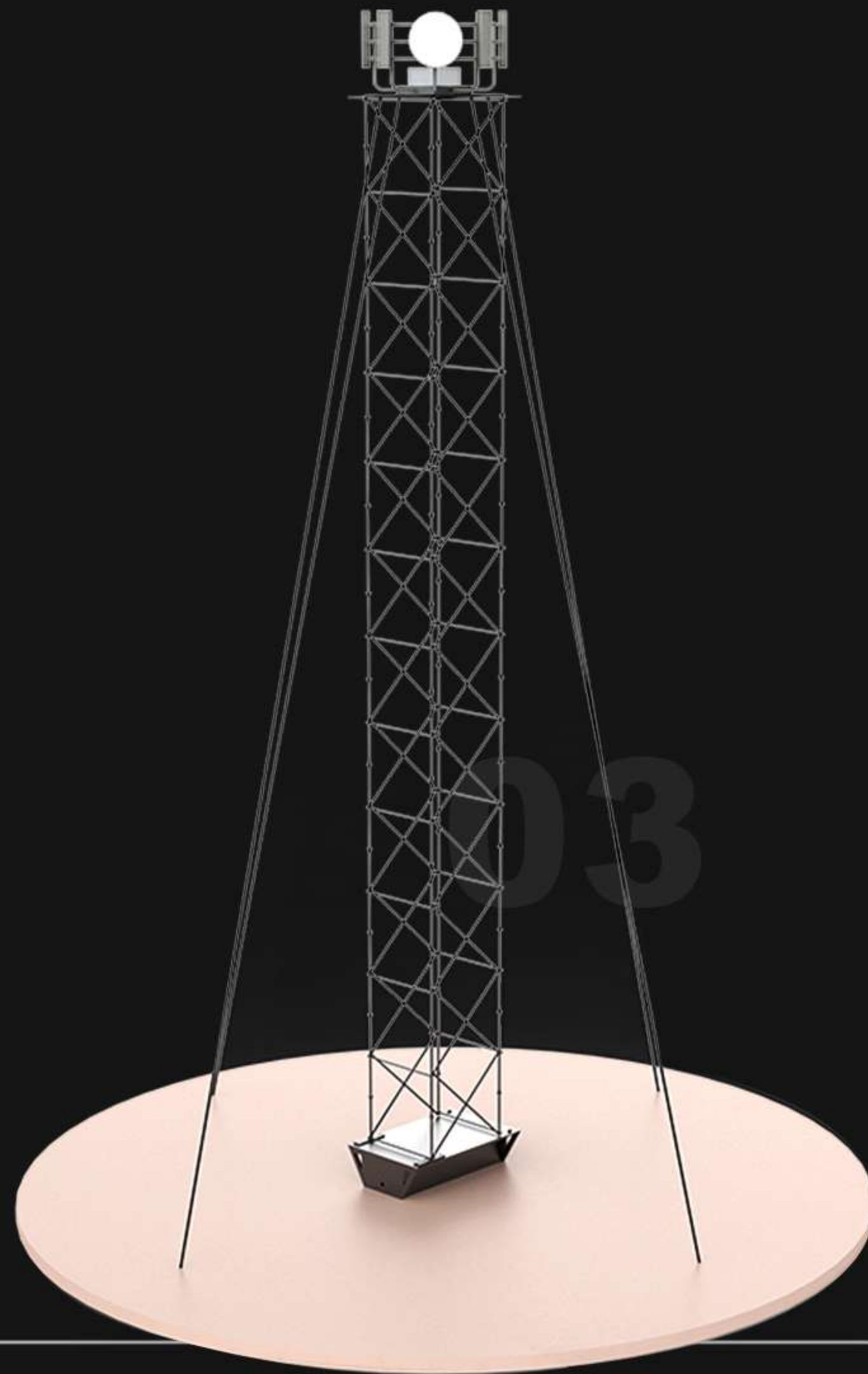
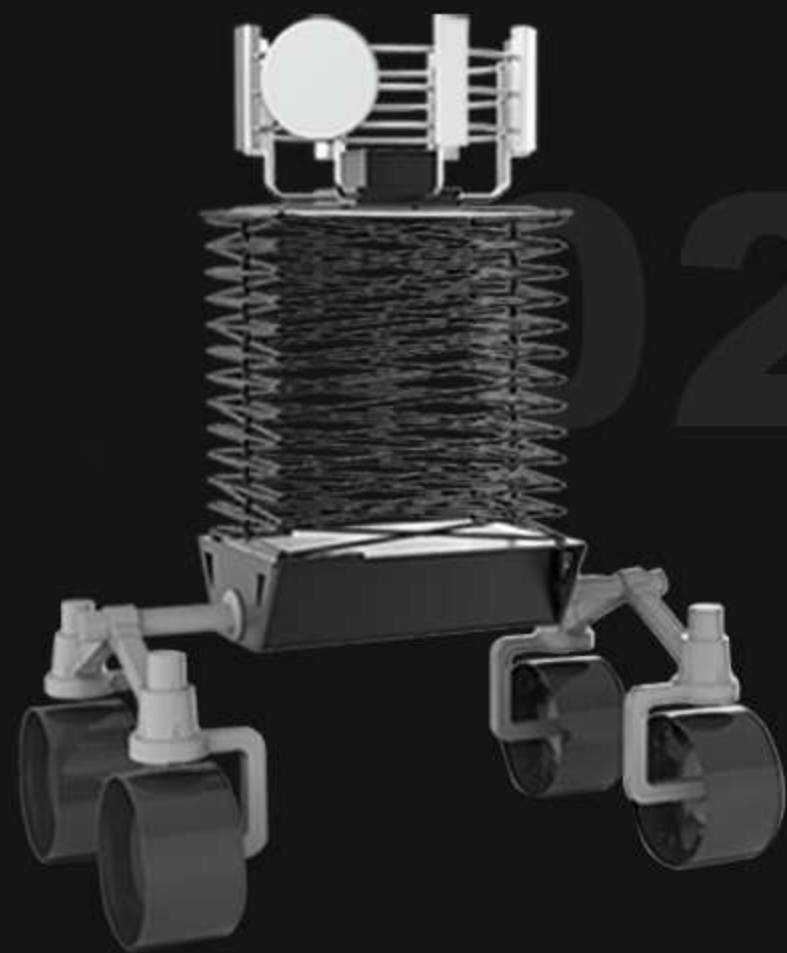


Схема предполагаемого домкрата

# 3D модель установки



# Оптимизация

